

The AXOR logo is positioned in the top right corner. It features the brand name in a bold, italicized, white sans-serif font. A small red triangle is placed above the letter 'X'. The logo is set against a black background that is part of a larger graphic design consisting of several parallel diagonal lines in shades of grey and black, extending from the top left towards the bottom right.

ДВЕРНА ГРУПА ТА АКСЕСУАРИ

КАТАЛОГ ПРОДУКЦІЇ
комплектуючі для вікон
та дверей відомих
світових брендів

www.axorindustry.com

2022

ЗМІСТ

Замки дверні	5
Ручки дверні та аксесуари	11
Петлі дверні та аксесуари	19
Доводчики	27
Ручки віконі та аксесуари.....	35
Додаткове приладдя.....	49
Монтажні матеріали.....	53

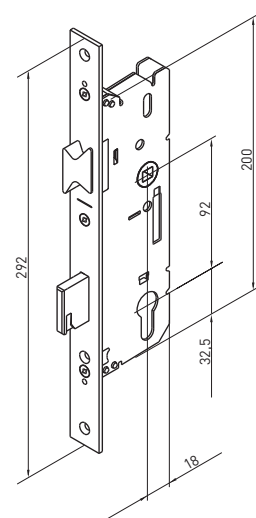
AXOR™

Замки дверні



Дверні замки FUHR

Артикул	Найменування	Дорнмасс, мм	Міжосьова відстань, мм	Штульп, мм	Защіпка
M3252B10SY	Замок дверний короткий FUHR 803	25	92	16	немає
M3352B14SY	Замок дверний короткий FUHR 803	35	92	16	немає
M3452B14SY	Замок дверний короткий FUHR 803	45	92	16	немає



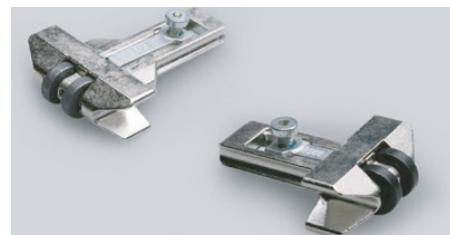
Фалеві защіпки до замку FUHR

Артикул	Найменування	Дорнмасс, мм
MZ803SF25	FUHR Фалева защіпка до замку 803	25
MZ803SF35	FUHR Фалева защіпка до замку 803	35
MZ803SF45	FUHR Фалева защіпка до замку 803	45



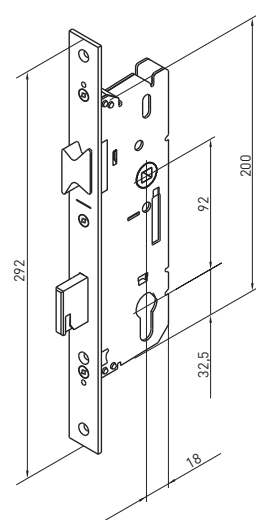
Роликові защіпки до замку FUHR

Артикул	Найменування	Дорнмасс, мм
MZ803RF25	FUHR Ролик до замку 803	25
MZ803RF35	FUHR Ролик до замку 803	35
MZ803RF45	FUHR Ролик до замку 803	45



Дверні замки FUHR із защіпкою

Артикул	Найменування	Дорнмасс, мм	Міжосьова відстань, мм	Штульп, мм	Защіпка
M3352B14SO	FUHR Замок дверний короткий 803 із защіпкою	35	92	16	фалева



Відповідна планка замка FUHR

Артикул	Найменування	Виконання	Профіль
RFP48844MLX	Відповідна планка замка FUHR	ліва	Aluplast
RFP47971LX	Відповідна планка замка FUHR	ліва	KBE AD9
RFP48307LX	Відповідна планка замка FUHR	ліва	Для штульпової двери
RFP48844MRX	Відповідна планка замка FUHR	права	Aluplast
RFP47971RX	Відповідна планка замка FUHR	права	KBE AD9
RFP48307RX	Відповідна планка замка FUHR	права	Для штульпової двери

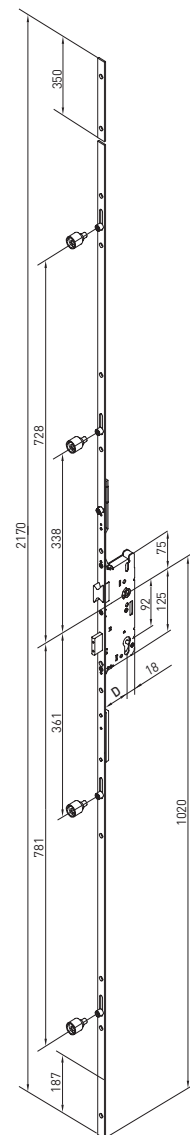


Центральна відповідна планка до коротких та багатозапірних (рейкових) замків. Підходить до замків під защіпку і під ролик.

Залежно від типу профілю підбирається відповідна планка. Доступні варіанти: для профілю 9 серії (KBE), 13 серії (Aluplast), штульпові.

Дверні замки-рейки FUHR

Артикул	Найменування	Управління	Дорнмасс, мм	Міжосьова відстань, мм	Штульп, мм	Защіпка
M6252DG0S0*	Замок-рейка з гребінною 856 2170/4RZ	Ручка	25	92	16	Фалева
M6352714SH	Замок-рейка 856 1780/4RZ	Ручка	35	92	16	Фалева
M6352D14SJ	Замок циліндровий FUHR 856 2170/4RZ	Ручка	35	92	16	Фалева
M6352DG4S0*	Замок-рейка з гребінною 856 2170/4RZ	Ручка	35	92	16	Фалева
M6452DG4S0*	Замок-рейка з гребінною 856 2170/4RZ	Ручка	45	92	16	Фалева
M2352DG8S0*	Замок-рейка з гребінною 855GL 2170/4RZ	Ключ	35	92	16	Фалева/ Роликова
M2452DG8S0*	Замок-рейка з гребінною 855GL 2170/4RZ	Ключ	45	92	16	Фалева/ Роликова



- Запірні елементи у замку M2352DG8S0 і M2452DG8S0 приводяться в дію за допомогою ключа, у M6252DG0S0, M6352714SH, M6352D14SJ, M6352DG4S0, M6452DG4S0 за допомогою ручки.
- Замок оснащений запірними цапфами.
- Замок оснащений фалевою защіпкою, заміна за допомогою 6-гранника (роликова защіпка замовляється окремо).
- Штульп суцільний оцинкований сріблястий.
- Ригель висувається на 15 мм.
- Корпус замка закритий, що захищає від зовнішнього впливу вологи і пилу, сміття і стружок.
- Корпус має отвір під стандартний профільний циліндр.

Циліндри замка

Профільні циліндри Roto. У комплекті з 3-ма ключами

Артикул	Найменування
349574	Профільний циліндр Roto 35x45
349607	Профільний циліндр Roto 40x40
349611	Профільний циліндр Roto 45x45
349608	Профільний циліндр Roto 40x45
349612	Профільний циліндр Roto 45x50



Профільні циліндри AXOR. У комплекті з 3-ма ключами, нікельовані

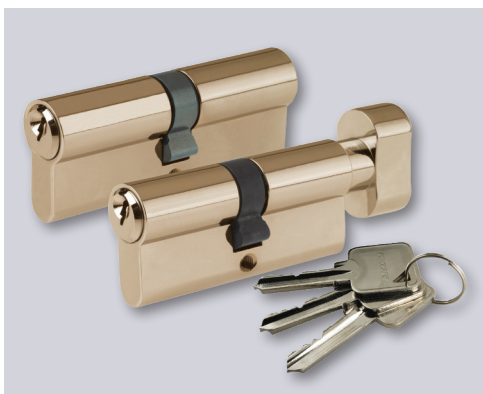


Артикул	Найменування
BAR.05	Профільний циліндр AXOR 35x45 (80 мм)
BAR.07	Профільний циліндр AXOR 40x50 (90 мм)
BAR.12	Профільний циліндр AXOR 45x45 (90 мм)

Артикул	Найменування
BAR.08	Профільний циліндр AXOR 40x40 (80 мм)



Циліндр з воротком. У комплекті з 3-ма ключами, нікельовані



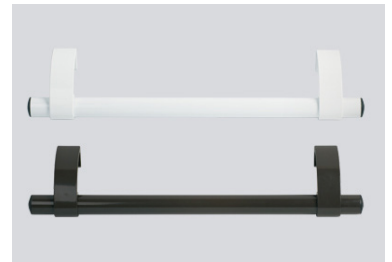
Артикул	Найменування
D7001-80-N03	40x40. КЛЮЧ-КЛЮЧ
D7002-85-N03	40x45. КЛЮЧ-КЛЮЧ
D7003-90-N03	45x45. КЛЮЧ-КЛЮЧ
D7004-95-N03	45x50. КЛЮЧ-КЛЮЧ
D7005-80-N03	40x40. КЛЮЧ-РУЧКА
D7006-90-N03	45x45. КЛЮЧ-РУЧКА

AXOR™

Ручки дверні
та аксесуари

Офісні ручки

Артикул	Товщина, мм	Міжосьова відстань, мм	Колір	Матеріал
K8001-05-N01	30	300	Білий RAL 9016	Алюміній
K8001-05-N02	30	300	Коричневий RAL 8019	Алюміній



Артикул	Товщина, мм	Міжосьова відстань, мм	Колір	Матеріал
OF-5085W	30	300	Білий RAL 9016	Алюміній
OF-5085BR	30	300	Коричневий RAL 8019	Алюміній



Артикул	Товщина, мм	Міжосьова відстань, мм	Колір	Матеріал
OF-5083BR	30	300	Коричневий RAL 8019	Алюміній



Артикул	Товщина, мм	Міжосьова відстань, мм	Колір	Матеріал
K8003-03-N01	30	300	Білий RAL 9016	Алюміній
K8003-03-N02	30	300	Коричневий RAL 8019	Алюміній



Артикул	Товщина, мм	Міжосьова відстань, мм	Колір	Матеріал
K8002-03-N01	30	300	Білий RAL 9016	Алюміній
K8002-03-N02	30	300	Коричневий RAL 8019	Алюміній

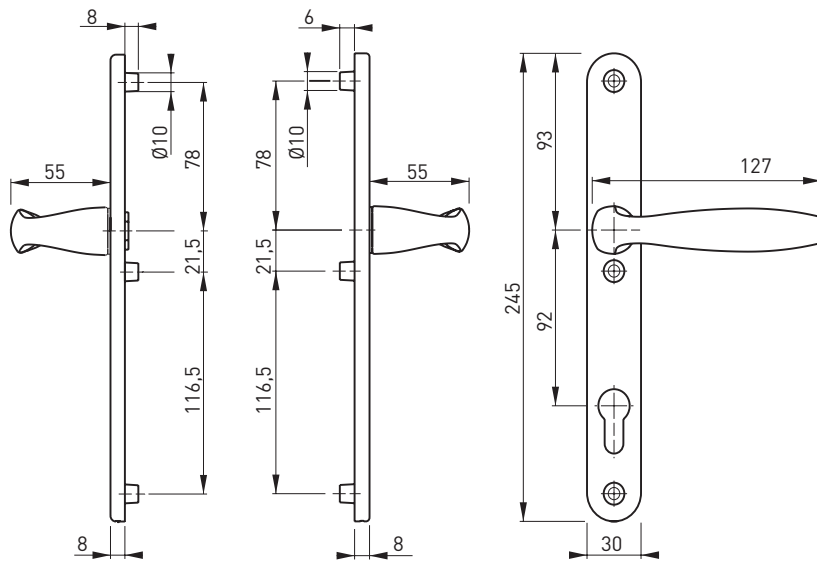


Артикул	Товщина, мм	Міжосьова відстань, мм	Колір	Матеріал
K8004-03-N01	30	300	Коричневий RAL 8019	Алюміній

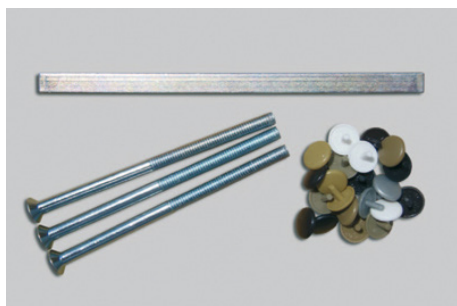


Натискний гарнітур Норре "New York"

Артикул	Штифт, мм	Міжосьова відстань, мм	Ширина планки	Колір
319312	57-62	92	30	F9016 Білий
319313	67-72	92	30	F9016 Білий
319317	57-62	92	30	F8707 Коричневий
376679	67-72	92	30	F8707&F9016
319318	67-72	92	30	F8707 Коричневий
319319	57-62	92	30	F3 Золото
319355	67-72	92	30	F3 Золото
319315	57-62	92	30	F4 Бронза
319316	67-72	92	30	F4 Бронза
319314	67-72	92	30	F1 Срібло



Сухар натискного гарнітура Норре “New York”



Артикул	Найменування
3437048	Сухар натискного гарнітура Норре “New York”, 87-92мм

Натискний гарнітур Норре “Liege”



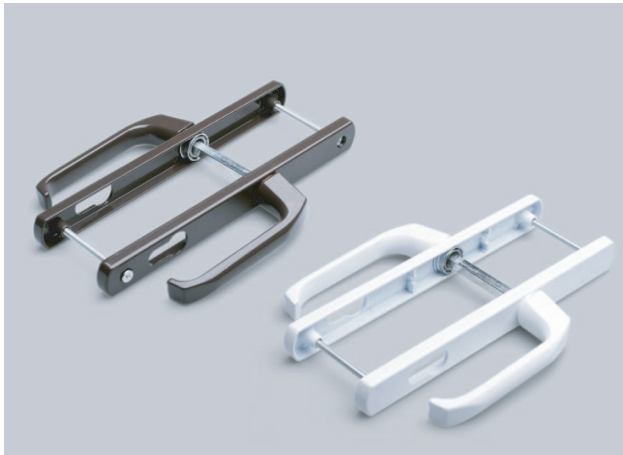
Артикул	Штифт, мм	Міжосьова відстань, мм	Ширина планки	Колір
378303	67-72	92	30	F8707 Коричневий

Натискний гарнітур Kensington

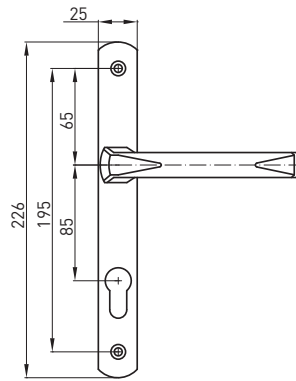


Артикул	Штифт, мм	Міжосьова відстань, мм	Ширина планки	Колір
DW3LLWH-NSSP	57-62	92	30	RAL9016 Білий
DW3LLBR-NSSP	67-72	92	30	RAL8019 Коричневий

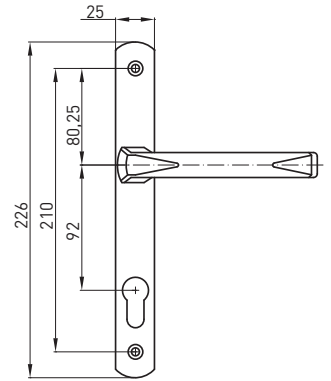
Натискний гарнітур “Deniz” 2 гвинта



DEN.01

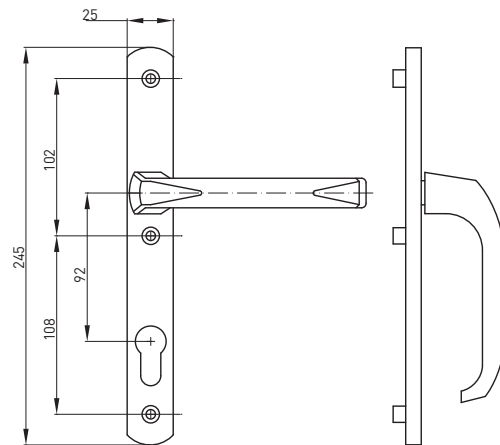


DEN.02



Артикул	Штифт, мм	Міжосьова відстань, мм	Ширина планки	Колір	Матеріал
DEN.01	57-62	85	25	Білий RAL 9016	Алюміній
DEN.01BR	57-62	85	25	Коричневий RAL 8019	Алюміній
DEN.02	57-62	92	25	Білий RAL 9016	Алюміній
DEN.02BR	57-62	92	25	Коричневий RAL 8017	Алюміній

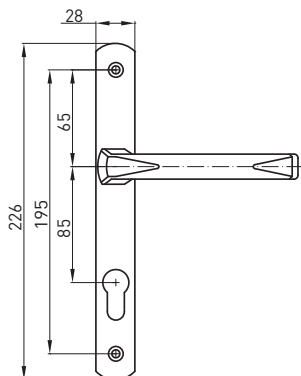
Натискний гарнітур “Deniz” 3 гвинта



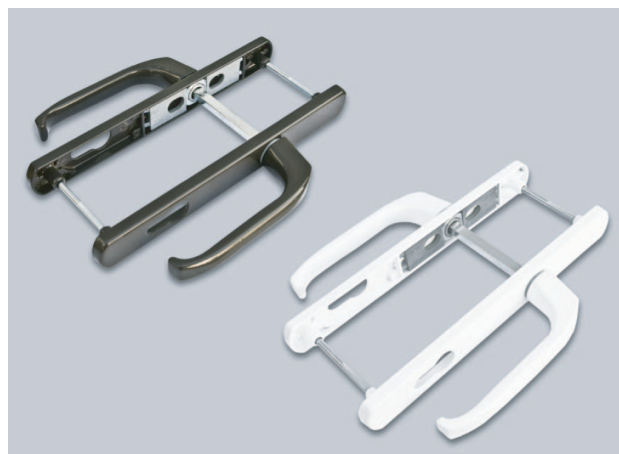
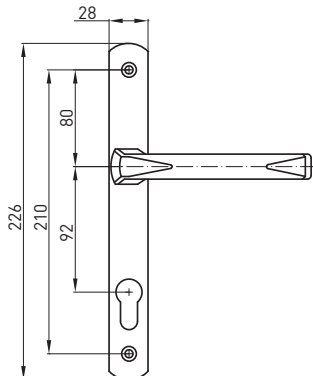
Артикул	Штифт, мм	Міжосьова відстань, мм	Ширина планки	Колір	Матеріал
DEN.03W	57-62	92	25	Білий RAL 9016	Алюміній
DEN.03BR	57-62	92	25	Коричневий RAL 8019	Алюміній

Натискний гарнітур “Deniz” з пружиною

DEN.05

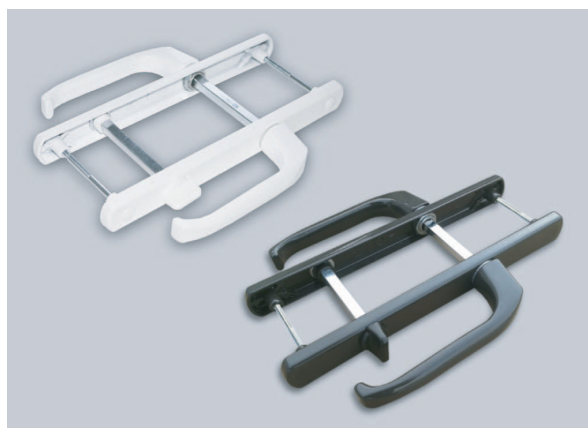
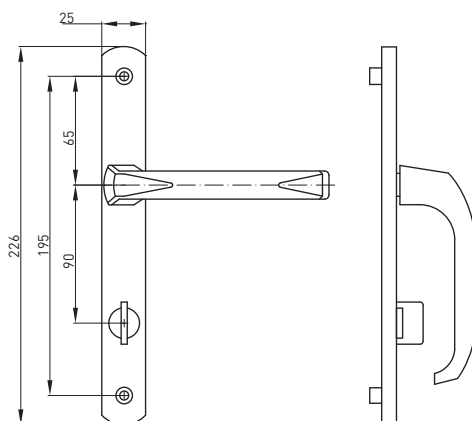


DEN.06



Артикул	Штифт, мм	Міжосьова відстань, мм	Ширина планки	Колір	Матеріал
DEN.05W	57-62	85	28	Білий RAL 9016	Алюміній
DEN.05BR	57-62	85	28	Коричневий RAL 8017	Алюміній
DEN.06W	57-62	92	28	Білий RAL 9016	Алюміній
DEN.06BR	57-62	92	28	Коричневий RAL 8017	Алюміній
DEN.06WB	57-62	92	28	Коричневий RAL 8017/ Білий RAL 9016	Алюміній
DEN.06AG	57-62	92	28	Антрацит RAL 7016	Алюміній

Натискний гарнітур “Deniz” WC



Артикул	Штифт, мм	Міжосьова відстань, мм	Ширина планки	Колір	Матеріал
DEN.04W	57-62	90	25	Білий RAL 9016	Алюміній
DEN.04BR	57-62	90	25	Коричневий RAL 8019	Алюміній

Накладки на циліндр

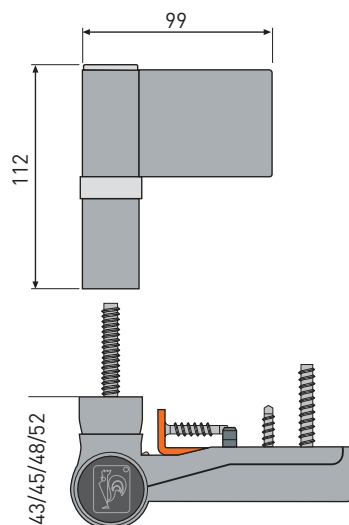


Артикул	Колір
NAK.03W	Накладки на циліндр пластмасові білі RAL9003
NAK.03BR	Накладки на циліндр пластмасові коричневі RAL8017

AXOR™

Дверні петлі
та аксесуари

Петлі Dr.Hahn



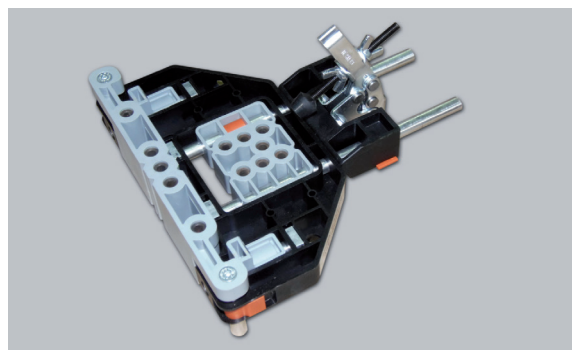
Артикул	Найменування	Колір
262482	Петля дверна Dr.Hahn KT-N 15-20 мм	Білий F9016
273872	Петля дверна Dr.Hahn KT-N 15-20 мм	Коричневий F8707
262486	Петля дверна Dr.Hahn KT-N 18-23 мм	Білий F9016
262487	Петля дверна Dr.Hahn KT-N 18-23 мм	Коричневий F8707

Технічні характеристики

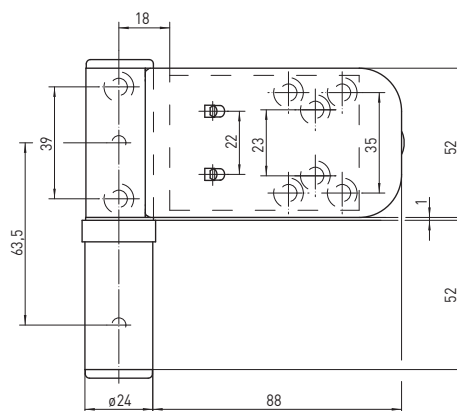
- Регулювання в 6 напрямках без підняття і зняття двері.
- Сертифікат в системі CE на клас петель 13 - для дуже високих навантажень.
- Кріплення петель на вузьких і тонкостінних профілях за допомогою шурупів або поперечних штифтів.
- Відкривання: ліво- і правостороннє.
- Для діапазону притискування ступки: 15 - 23 мм.
- Плавне регулювання притиску за допомогою зубчастої втулки + - 2,5 мм +0,5 мм резерву в межах свого діапазону.
- Регулювання по горизонталі ± 5 мм; регулювання по вертикалі + 4 / -3 мм.
- Макс. вага дверей на 3-х петлях: 140 кг.

Шаблон для петель Dr.Hahn KT-V

Артикул	Найменування
157060	Шаблон для петель Dr.Hahn KT-V



Петлі SimonsWerk



Петля дверна 3D K3035 регульована, навантаження до 120 кг, "SimonsWerk" для ПВХ дверей

Артикул	Найменування	Колір
250021	Петля дверна SW SIKU 3D K3035, 15-18 мм	Білий F9016
251273	Петля дверна SW SIKU 3D K3035, 15-18 мм	Коричневий F8707
304737	Петля дверна SW SIKU 3D K3035, 15-18 мм	Бронзовий F1036
304738	Петля дверна SW SIKU 3D K3035, 15-18 мм	Срібний F9006

Технічні характеристики

- Спеціально підібране поєднання матеріалів.
- Бічне регулювання ± 5 мм.
- Регулювання по висоті 5 / -1 мм.
- Регулювання притиску ± 2 мм.
- Для всіх профільних систем ПВХ з наплавом 15 - 18 мм.

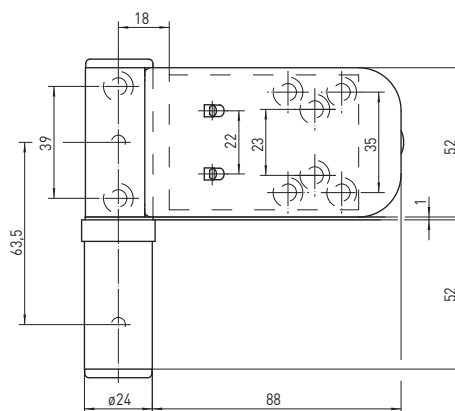
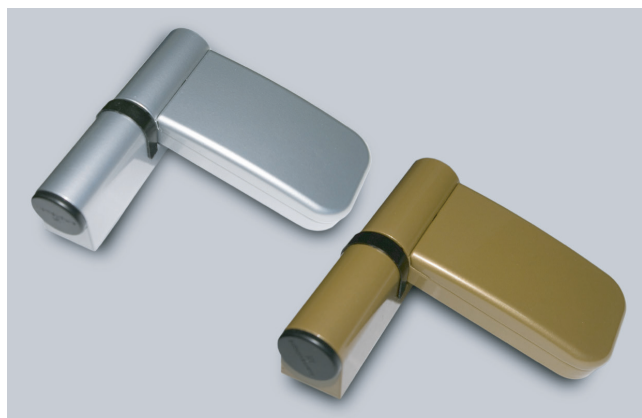
Кришки для стулкової частини петлі

Артикул	Найменування	Колір
145276	Кришка для стулкової частини петлі Simons Werk K3035	Бронза F1036
145275	Кришка для стулкової частини петлі Simons Werk K3035	Білий F9016
145277	Кришка для стулкової частини петлі Simons Werk K3035	Коричневий F8707

Шаблон для установки петель

Артикул	Найменування
304744	Шаблон для установки петель Simons Werk SIKU 3D K3035

Петлі SimonsWerk



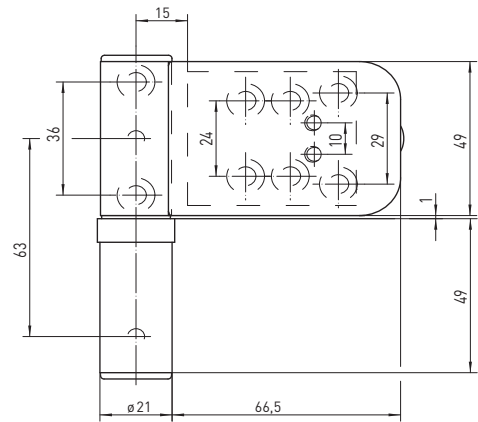
Петля дверна 3D K3135 регульована, навантаження до 120 кг, "SimonsWerk" для ПВХ дверей

Артикул	Найменування	Колір
250025	Петля дверна SW SIKU 3D K3135, 18-22 мм	Білий F9016
250026	Петля дверна SW SIKU 3D K3135, 18-22 мм	Коричневий F8707
298278	Петля дверна SW SIKU 3D K3135, 18-22 мм	Бронзовий F1036
282222	Петля дверна SW SIKU 3D K3135, 18-22 мм	Срібний F9006
S5006-00-N09	Петля дверна SW SIKU 3D K3135, 18-22 мм	Anthrazit-grau RAL 7016
S5007-00-N04	Петля дверна SW SIKU 3D K3135, 18-22 мм	Schokobrau RAL 8017

Технічні характеристики

- Спеціально підібране поєднання матеріалів.
- Бічне регулювання ± 5 мм.
- Регулювання по висоті 5 / -1 мм.
- Регулювання притиску ± 2 мм.
- Для всіх профільних систем ПВХ з наплавом 18 - 22 мм.

Петлі SimonsWerk



Петля дверна 3D 4045 регульована, навантаження до 90 кг, "SimonsWerk" для ПВХ дверей

Артикул	Найменування	Колір
250031	Петля дверна SW SIKU 3D K4045, 90кг, 15-18 мм	Білий F9016
250030	Петля дверна SW SIKU 3D K4045, 90кг, 15-18 мм	Коричневий F8707

Технічні характеристики

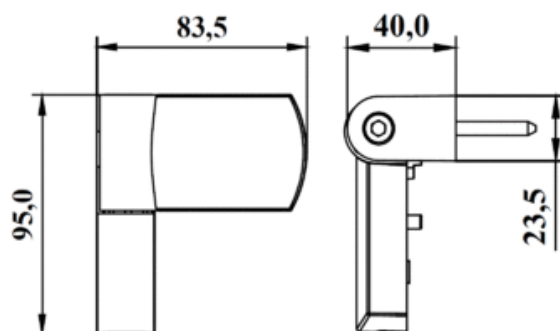
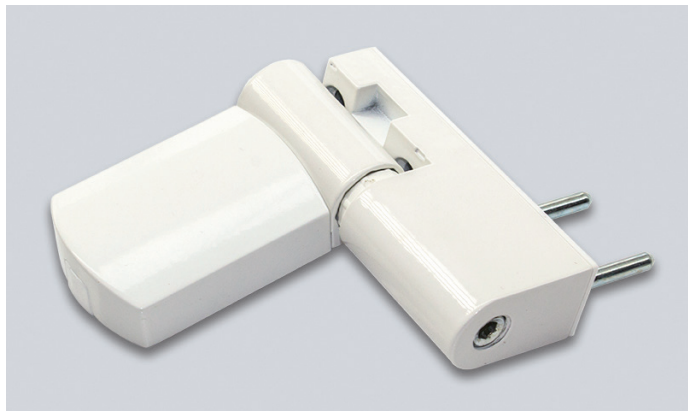
- Спеціально підібране поєднання матеріалів.
- Бічне регулювання ± 5 мм.
- Регулювання по висоті $5 / -1$ мм.
- Регулювання притиску ± 2 мм.
- Для всіх профільних систем ПВХ з наплавом 15 - 18 мм.

Шаблон для установки петель



Артикул	Найменування
250644	Шаблон для установки петель Simons Werk SIKU 3D K4045

Дверні петлі 3D AT23 (33)



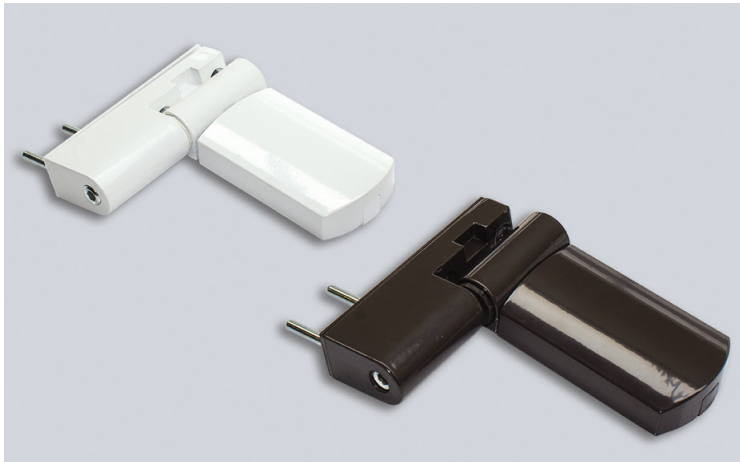
Петля дверна 3D AT23 (33) для дверей масою до 80 кг з висотою наплаву 16,5-20 (24,5) мм

Артикул	Найменування	Колір
K5007-08-N01	Петля дверна 3D AT23 (33), 16,5-20 мм	Білий RAL9016
K5007-08-N02	Петля дверна 3D AT23 (33), 16,5-20 мм	Коричневий RAL8019

Технічні характеристики

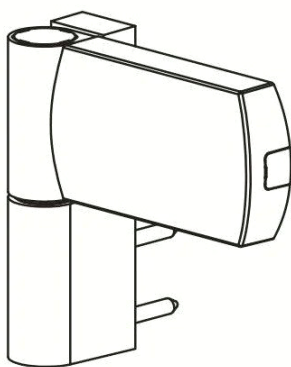
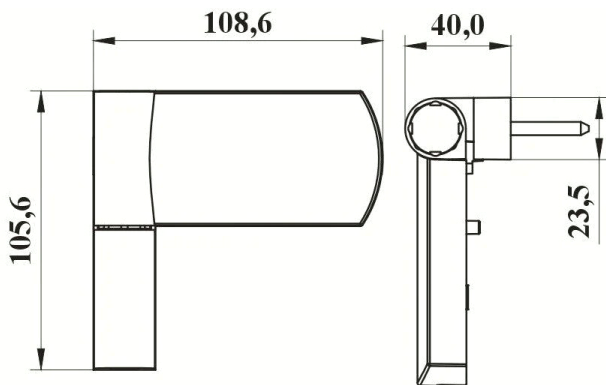
- Для дверей вагою до 80 кг (2 петлі).
- Бічне регулювання ± 5 мм.
- Регулювання по висоті $+ 5 / -1$ мм.
- Регулювання притиску ± 2 мм.
- Для всіх профільних систем ПВХ з наплавом 15 - 23,5 мм.

Дверні петлі 3D AT27 (33)



Артикул	Найменування	Колір
K5007-12-N01	Петля дверна 3D AT27 (33), 16,5-20 мм	Білий RAL9016
K5007-12-N02	Петля дверна 3D AT27 (33), 16,5-20 мм	Коричневий RAL8019

Петля дверна 3D AT27 (33) для дверей масою до 140 кг



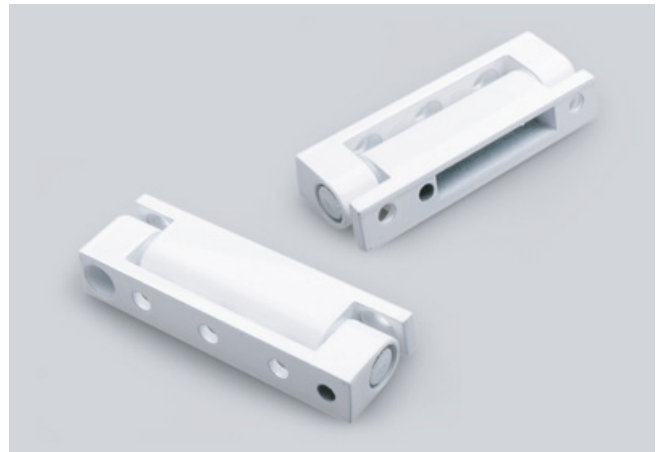
Технічні характеристики

- Максимальне навантаження двері до 140 кг (при використанні 2-х петель)
- Регулювання по горизонталі +10 мм / -5 мм
- Регулювання по вертикалі +5 мм / -1 мм
- Регулювання притисного зусилля + 1,75 / -1,75 мм
- Протизламний виступ відповідно до вимог безпеки
- Застосовується на всіх традиційних системах профілів ПВХ з наплавом 14-17,5 мм при використанні прокладок (1,5 мм + 3 мм йдуть в комплекті)
- Петля відрізняється прямолінійними формами і сучасним дизайном
- Самозмащувальна пластикова втулка не вимагає догляду
- Ліво- і правостороннє застосування
- Каретка попередньо вмонтована в стулкову частину петлі
- У комплекті поставляється кріплення, підкладки для регулювання наплава.

Петлі нерегульовані



Артикул	Найменування	Колір
500670	Нерегульовані петлі 100 мм Simons	Білий



Артикул	Найменування	Колір
500130	Нерегульовані петлі 74 мм Planet Eco	Білий
500140	Нерегульовані петлі 74 мм Planet Eco	Коричневий

AXOR™

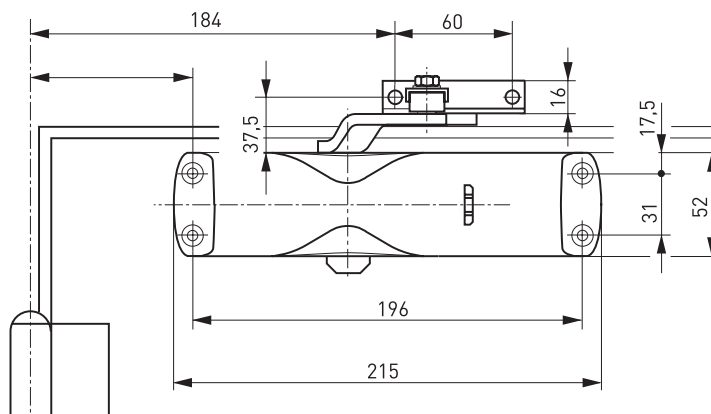
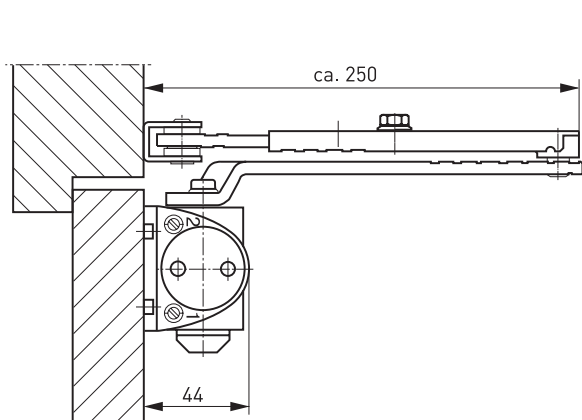
ДОВОДЧИКИ



Доводчики дверні GEZE TS1000C



GEZE TS 1000C – доводчик верхнього розташування для зачинення внутрішніх дверей з точним регулюванням



Артикул	Колір
101767	Білий RAL9016
101766	Коричневий RAL8017

Технічні характеристики

- Ширина стулок до 950 мм (1100 мм).
- Для дверей вагою до 80 кг.
- Ступінчасте регулювання сили зачинення EN2 / 3/4 простим обертанням кронштейна підшипника для важеля тяги або зміщенням доводчика.
- Регульована швидкість зачинення 180° - 15°.
- Регульований гідравлічний кінцевий дохлоп 15° - 0°.
- Розміри доводчика 215x52x44 мм.
- Діапазон робочих температур від -15° С до +40° С.

Доводчики дверні GEZE TS 1500



Артикул	Найменування	Колір
101794	Доводчик дверний Geze TS1500, без тяги	Білий RAL9016
101887	Тяга змінна для TS 1500 G	Білий RAL9016

GEZE TS 1500C – доводчик із змінною швидкістю зачинення.

Доводчик TS 1500 має вибірку силу зачинення, а також регульовану швидкість зачинення і кінцевий дохлоп. В якості опції він поставляється з монтажною платою і підходить для дверей з правим і лівим упором без перестановки.

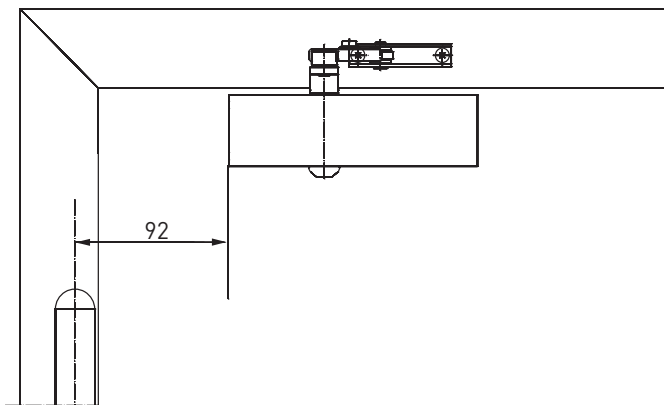


Схема монтажу зовні (з боку петель)

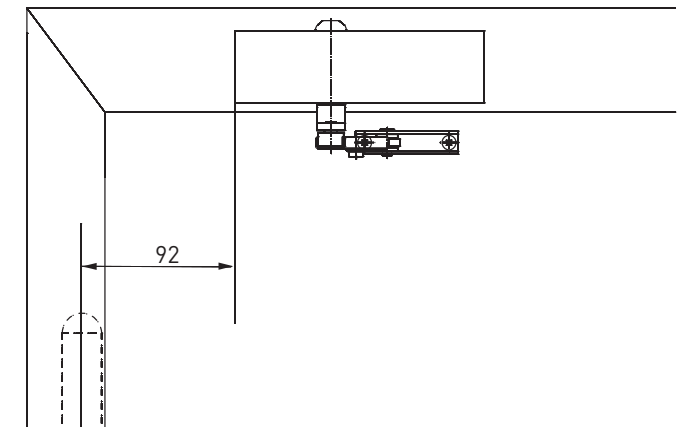


Схема монтажу зсередини

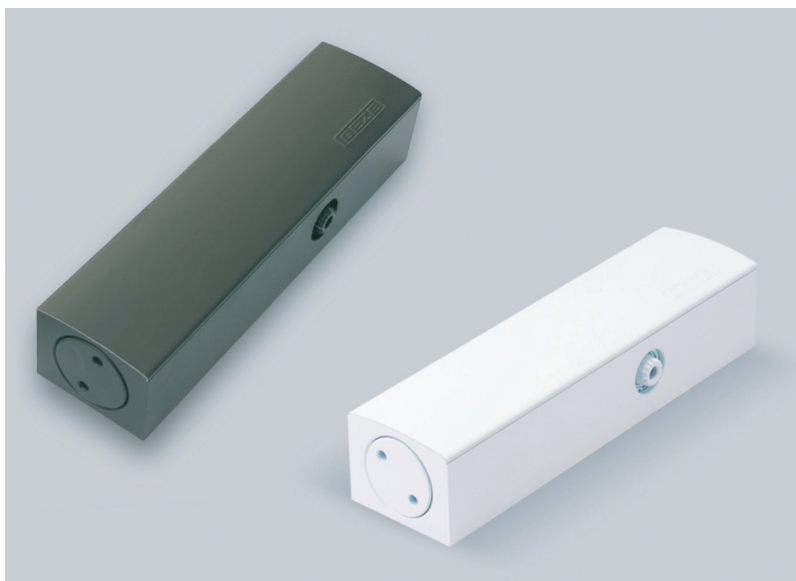
* - для монтажу доводчика обов'язково використовуйте монтажну схему всередині упаковки.

Технічні характеристики

- Доводчик TS 1500 із змінною тягою для дверей зі стулкою шириною до 1100 мм.
- Вибіркова сила зачинення EN 3/4 для дверних стулочок шириною до 950 або 1100 мм простим обертанням кронштейна підшипника важеля тяги.
- Регульований гідравлічний кінцевий дохлоп і швидкість зачинення.
- Для дверей з правим і лівим упором без перестановки.
- В якості опції: важільна тяга з фіксацією з діапазоном фіксації 70 ° -150 °.

Доводчики дверні GEZE TS 2000 C

Артикул	Колір
103386	Срібло RAL9006
103387	Коричневий RAL8017
103388	Білий RAL9016



GEZE TS 2000C – Доводчик с изменяемой силой закрывания при ширине створки до 1250 мм

Доводчик TS 2000 C с выборочной силой закрывания в соответствии с DIN EN 1154 для Розміров 2, 4 и 5 .
Регулировка конечного дохлопа осуществляется с помощью рычажной тяги.

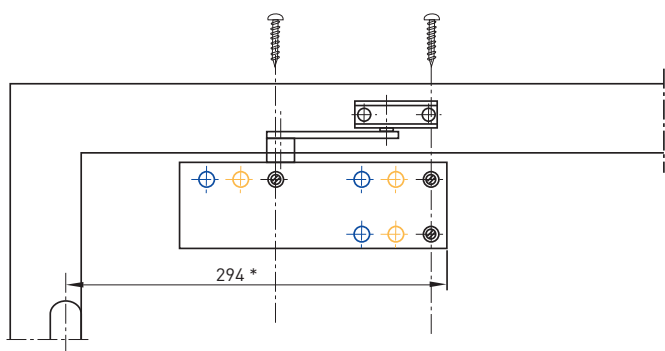


Схема монтажа снаружи (со стороны петель)

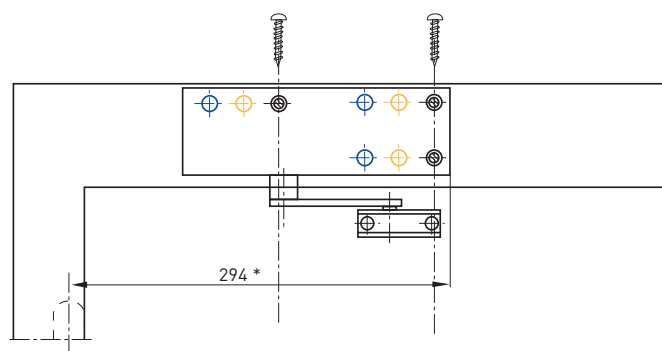


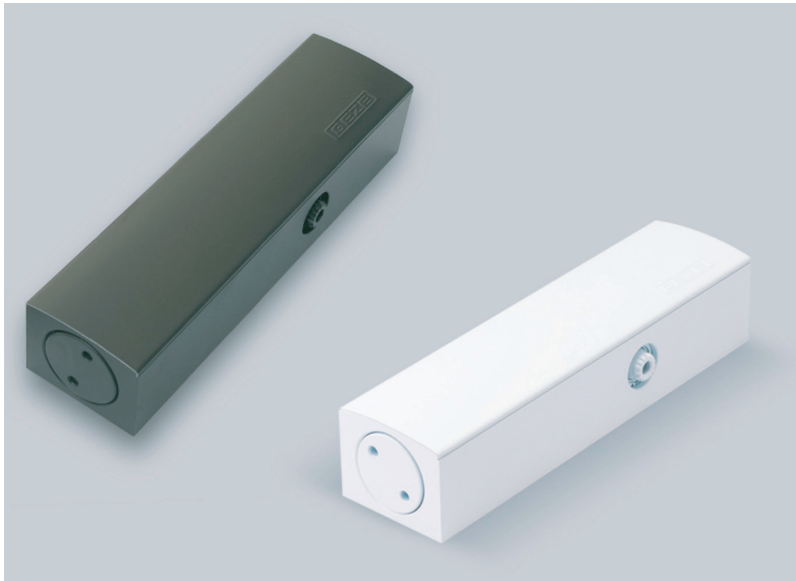
Схема монтажа изнутри

* - для монтажа доводчика обязательно используйте монтажную схему внутри упаковки.

Технічні характеристики

- Регулирование начальной и конечной скоростей закрывания.
- Возможность использования на противопожарных дверях в пределах огнестойкости 60 минут.
- Класс: 2/3/4.
- Розміры 223x67x52 мм.
- Тяга: стандартная с фиксацией - в комплекте.
- Угол фиксации открытого положения 70° -180°(регулируемый).
- Рабочая температура: -20°C ... +45°C.
- Пластиковая декоративная крышка - в комплекте.

Доводчики дверні GEZE TS 2000 VBC



Артикул	Колір
103393	Коричневий RAL8017

GEZE TS 2000 VBC – Доводчик с изменяемой силой закрывания при ширине створки до 1250 мм
 Доводчик TS 2000 V BC с выборочной силой закрывания в соответствии с DIN EN 1154 для Розміров 2, 4 и 5 и регулируемой спереди скоростью закрывания . Регулировка конечного дохлопа осуществляется с помощью рычажной тяги.

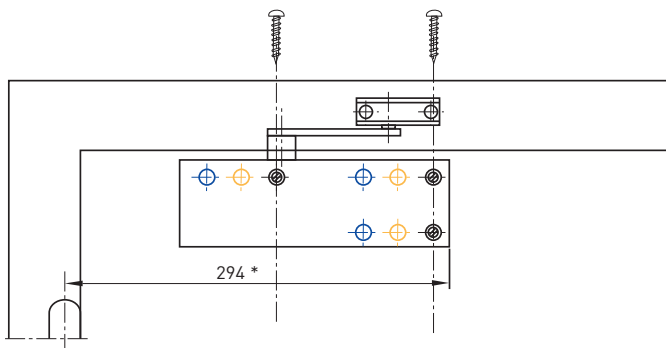


Схема монтажа снаружи (со стороны петель)

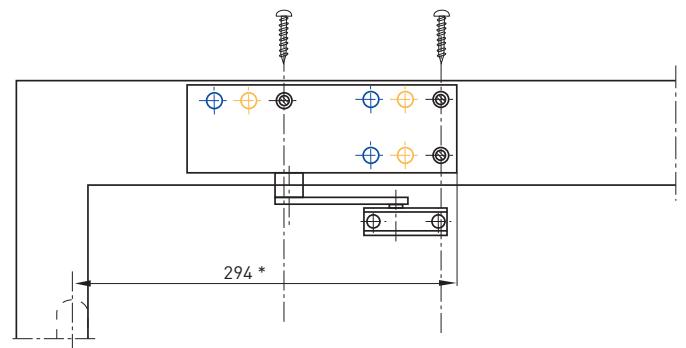


Схема монтажа изнутри

* - для монтажа доводчика обязательно используйте монтажную схему внутри упаковки.

Технічні характеристики

- Доводчик TS 2000 V BC с рычажной тягой для дверей со створкой шириной до 1250 мм.
- Выборочная сила закрывания EN 2/4/5 с помощью смещенного монтажа.
- Регулируемые спереди скорость закрывания и конечный дохлоп с помощью рычажной тяги.
- Для дверей с правым и левым упором без перестановки.
- В качестве опции: рычажная тяга с фиксацией с диапазоном фиксации 70°-150°.
- В качестве опции: регулируемый спереди гидравлический конечный дохлоп и фиксированное демпфирование открытия.

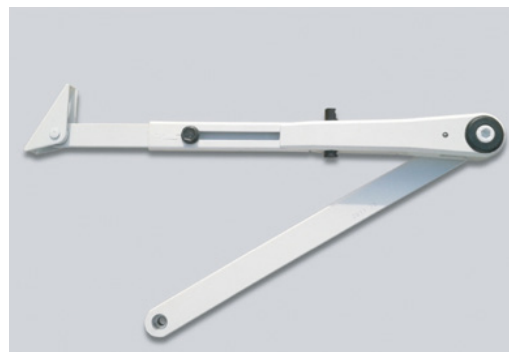
Тяга до доводчиків Geze TS 2000/4000, без фіксації

Артикул	Колір
102421	Срібло RAL9006
102422	Коричневий RAL8017
102423	Білий RAL9016



Тяга до доводчиків Geze TS 2000/4000, з фіксацією

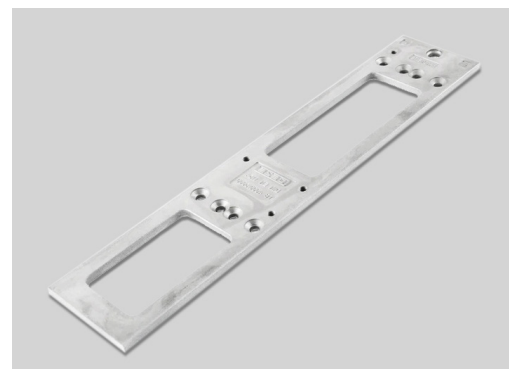
Артикул	Колір
102447	Білий RAL9016



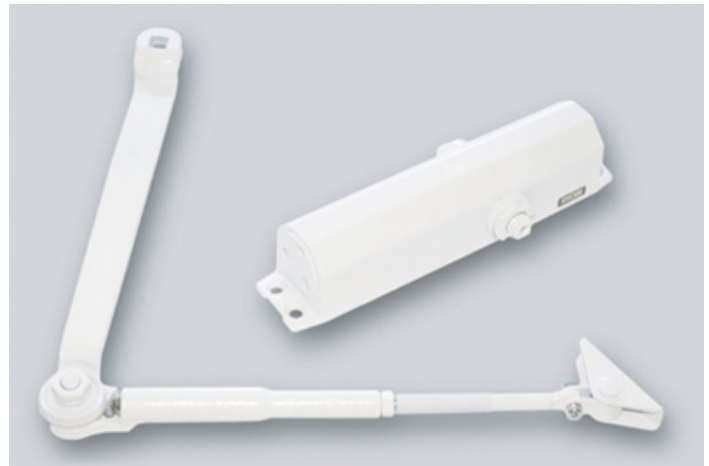
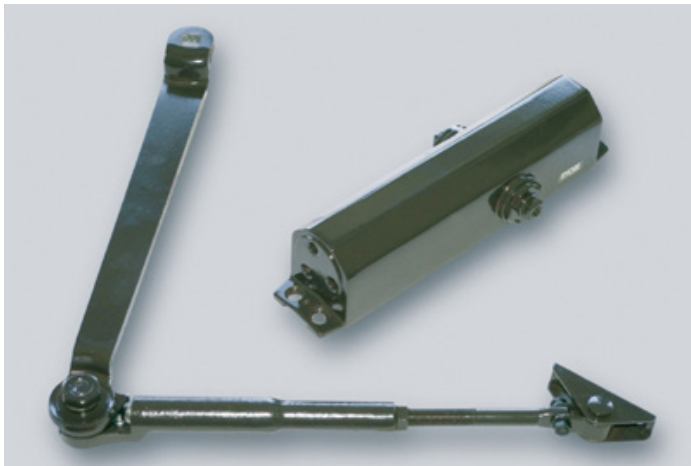
Монтажна плата TS 4000/5000

Артикул	Колір
49185	Срібло

Монтажна пластина для самозакреплення TS 4000 і TS 5000 є додатковим елементом при монтажі на вузькому профілі або вузькій рамі. Рекомендується для протипожежних і димонепроникних дверей.

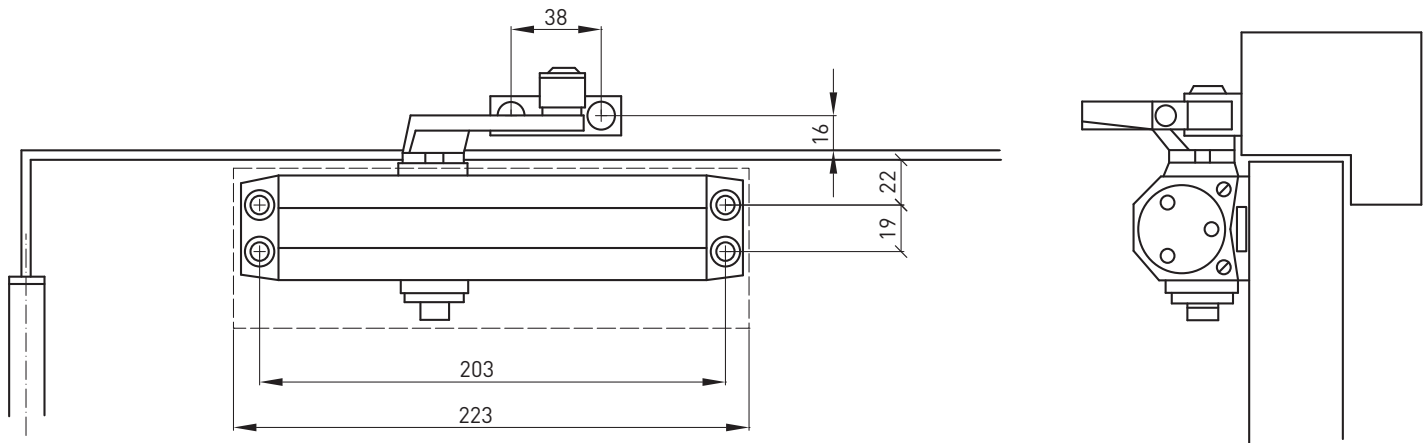


Доводчики дверні RYOBI



RYOBI – доводчик з можливістю фіксації відкритого положення

Артикул	Колір
DS-1554W	Білий RAL9016
DS-1554BR	Коричневий RAL8017



Технічні характеристики

- Регулювання початкової та кінцевої швидкостей зачинення.
- Можливість використання на протипожежних дверях в межах вогнестійкості 60 хвилин.
- Клас: 2/3/4.
- Розміри 223x67x52 мм.
- Тяга: стандартна з фіксацією - в комплекті.
- Кут фіксації відкритого положення 70 ° -180 ° (регульований).
- Робоча температура: -20 ° С ... + 45 ° С.
- Пластикові декоративні кришки - в комплекті.

Доводчики дверні RYOBI 9903



Артикул	Колір
D-9903W	Білий RAL9016
D-9903BR	Коричневий RAL8017

Доводчик дверний RYOBI 9903 (Японія) — призначений для управління внутрішніми і легкими зовнішніми дверима. Повністю контролює вагав цикл відчинення і зачинення дверей з регульованою швидкістю кінцевого зачинення. Виготовлений з використанням лиття алюмінію під високим тиском і високоточних механічних деталей реверсивного шестерно-рейкового механізму. Швидкий і простий монтаж з використанням шаблону.

Технічні характеристики

- Країна-виробник: Японія
- Клас: 2/3 (регулюється переміщенням по полотну дверей)
- Максимальна вага дверей: ≤ 60 кг
- Максимальна ширина дверей: ≤ 965 мм
- Максимальний кут відчинення 180 °
- Регулювання початкової та кінцевої швидкостей зачинення
- Розміри: 178x41x64,5 мм
- Ресурс експлуатації (циклів): 500 000
- Робоча температура: - 20 ° С. + 45 ° С
- Комплектація: зі стандартною тягою, без декоративної пластикової кришки

AXOR™

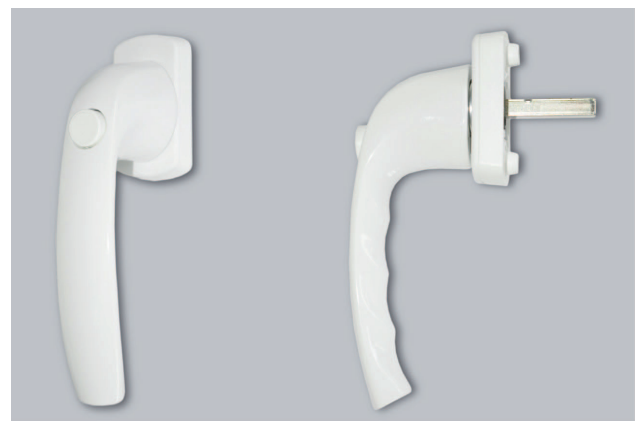
Ручки віконні
та аксесуари

Ручки віконні Норре “New York”



Артикул	Штифт, мм	Квадрат, мм	Колір	Кількість положень фіксації	Матеріал
370871	37	7x7	Білий RAL 9016	8	Алюміній
370872	37	7x7	Коричневий RAL 8017	8	Алюміній
375859	37	7x7	Золото F3	8	Алюміній
370870	37	7x7	Срібло F1	8	Алюміній
375865	43	7x7	Білий RAL 9016	8	Алюміній
375863	43	7x7	Коричневий RAL 8017	8	Алюміній
375860	43	7x7	Золото F3	8	Алюміній

Ручки віконні з кнопкою Норре “New York”



Артикул	Штифт, мм	Квадрат, мм	Колір	Кількість положень фіксації	Матеріал
350316	35	7x7	Білий RAL 9016	4	Алюміній

Ручки віконні Horpe “New York” Secustik



Артикул	Штифт, мм	Квадрат, мм	Колір	Кількість положень фіксації	Матеріал
375608	37	7x7	Коричневий RAL 8017	8	Алюміній
375870	37	7x7	Бронза F1036	8	Алюміній
378643	32-42	7x7	Білий RAL 9016	8	Алюміній
378642	32-42	7x7	Коричневий RAL 8017	8	Алюміній
378639	32-42	7x7	Срібло F1	8	Алюміній
378640	32-42	7x7	Бронза F1036	8	Алюміній

Ручки віконні з ключем Horpe “New York”



Артикул	Штифт, мм	Квадрат, мм	Колір	Кількість положень фіксації	Матеріал
158466	37	7x7	Білий RAL 9016	4	Алюміній
378128	37	7x7	Коричневий RAL 8017	4	Алюміній
378637	37	7x7	Бронза F1036	4	Алюміній

Ручки двосторонні Horre "New York"



Артикул	Штифт, мм	Квадрат, мм	Колір	Кількість положень фіксації	Матеріал
341530	57-62	7x7	Білий RAL 9016	4	Алюміній
341528	57-62	7x7	Коричневий RAL 8017	4	Алюміній

Ручки PSK-0810/U10 Horre "New York"



Артикул	Штифт, мм	Квадрат, мм	Колір	Кількість положень фіксації	Матеріал
341110	63-73	7x7	Білий RAL 9016	4	Алюміній
341111	63-73	7x7	Коричневий RAL 8017	4	Алюміній

Ручки віконні Норре “Compact”



Артикул	Штифт, мм	Квадрат, мм	Колір	Кількість положень фіксації	Матеріал
S8002-37-N01	37	7x7	Білий RAL 9016	4	Алюміній
S8002-37-N02	37	7x7	Коричневий RAL 8017	4	Алюміній

Ручки віконні Норре “Lima”



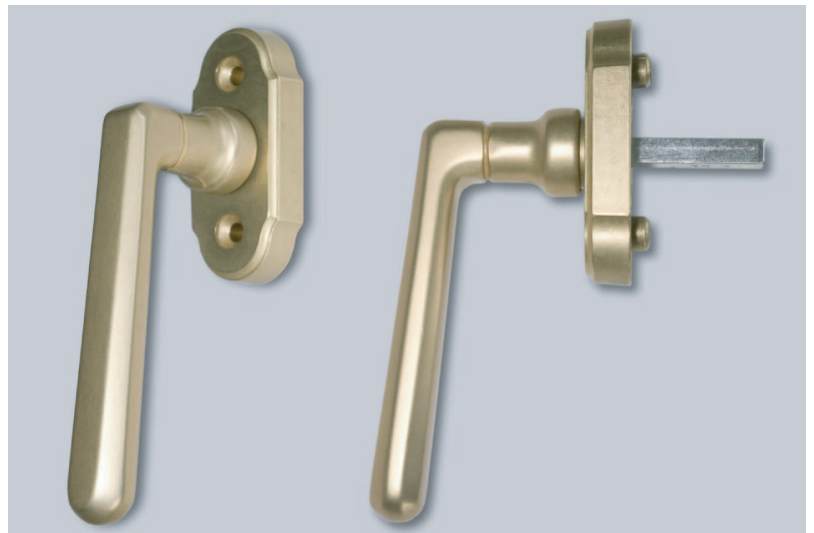
Артикул	Штифт, мм	Квадрат, мм	Колір	Кількість положень фіксації	Матеріал
S8004-37-N01	37	7x7	Білий RAL 9016	4	Алюміній
S8004-37-N02	37	7x7	Коричневий RAL 8017	4	Алюміній

Ручки віконні Horre "Athinaï" M056/U937



Артикул	Штифт, мм	Квадрат, мм	Колір	Кількість положень фіксації	Матеріал
367658	35	7x7	Срібло F1	4	Алюміній

Ручки віконні Horre "Basel"



Артикул	Штифт, мм	Квадрат, мм	Кількість положень фіксації	Матеріал
2456335	35	7x7	4	Алюміній

Ручка віконна Компакт



Артикул	Штифт, мм	Квадрат, мм	Колір	Кількість положень фіксацій	Матеріал
K8019-37-N01	37	7x7	Біла	8	Алюміній
K8019-37-N02	37	7x7	Коричнева	8	Алюміній
K8019-37-N07	37	7x7	Чорна	8	Алюміній
K8019-37-N09	37	7x7	Антрацит	8	Алюміній

Ручка віконна класична



Артикул	Штифт, мм	Квадрат, мм	Кількість положень фіксацій	Матеріал
K8018-35-N01	35	7x7	8	Алюміній

Ручка віконна First Tilt з ключем



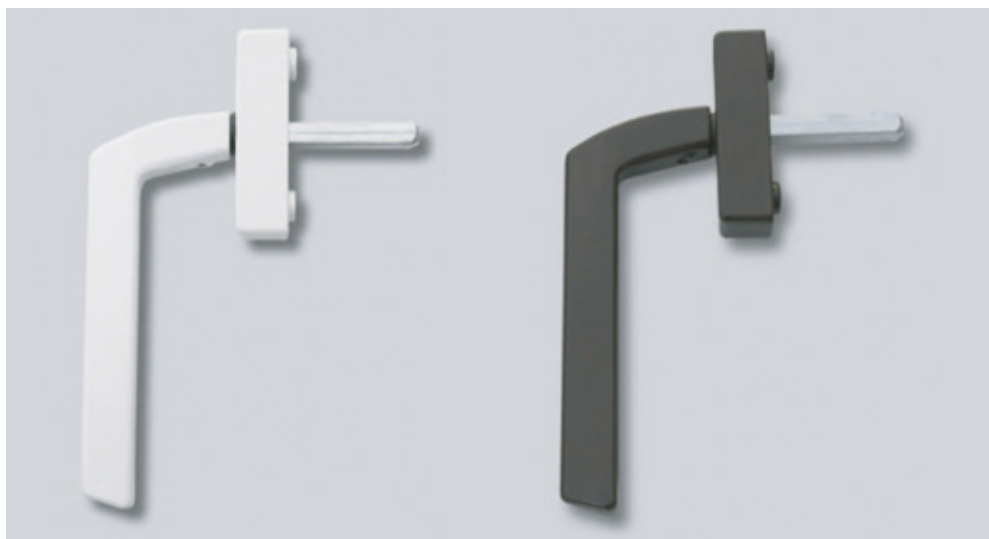
Артикул	Штифт, мм	Квадрат, мм	Колір	Матеріал
A8001-43-N01	43	7x7	Білий RAL 9016	Алюміній

Гвинт для віконних ручок, потайний

Артикул	Діаметр, мм	Довжина, мм
5.0x45M	5	45
5.0x50M	5	50



Ручки віконні GRIFF односторонні



Артикул	Штифт, мм	Квадрат, мм	Колір	Кількість положень фіксацій	Матеріал
A0214GRIFF	35	7x7	Білий RAL9016	4	Алюміній
A0214GRIFFBR	35	7x7	Коричневий RAL8019	4	Алюміній

Ручки віконні "AXOR"*



Артикул	Штифт, мм	Квадрат, мм	Колір	Кількість положень фіксацій	Матеріал
H35-DB	35	7x7	Темно - коричневий RAL 8022	8	Алюміній
H40-B	40	7x7	Коричневий RAL8017	8	Алюміній
H40-DB	40	7x7	Темно - коричневий RAL 8022	8	Алюміній

Ручка віконна "Antey"



Артикул	Штифт, мм	Квадрат, мм	Колір	Кількість положень фіксації	Матеріал
K8020-37-N01	37	7x7	Білий	8	Алюміній

Ручка віконна з ключем "Antey"



Артикул	Штифт, мм	Квадрат, мм	Колір	Кількість положень фіксації	Матеріал
K8021-37-N01	35	7x7	Білий	4	Алюміній
K8021-37-N02	35	7x7	Коричневий	4	Алюміній

Ручки віконні Imat



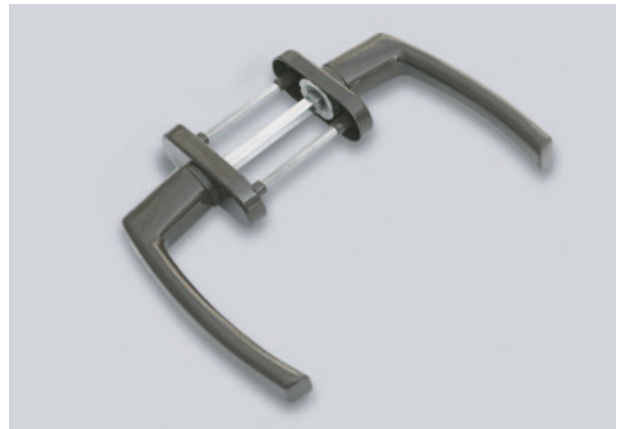
Артикул	Штифт, мм	Квадрат, мм	Колір	Кількість положень фіксації	Матеріал
OFL.01W	35	7x7	Білий RAL9016	8	Алюміній
OFL.01BR	35	7x7	Коричневий RAL8019	8	Алюміній
Den.08BZ	35	7x7	Бронза F4	8	Алюміній

Ручки віконні PSK Imat



Артикул	Штифт, мм	Квадрат, мм	Колір	Кількість положень фіксації	Матеріал
Den.09W	40	7x7	Білий RAL9016	4	Алюміній
Den.09BR	40	7x7	Коричневий RAL8019	4	Алюміній
Den.09BZ	40	7x7	Бронза F4	4	Алюміній

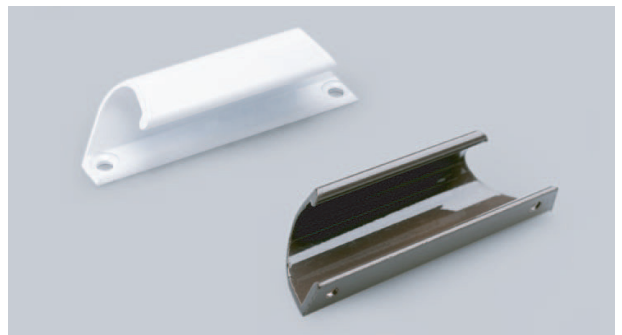
Ручки віконні AXOR двосторонні



Артикул	Штифт, мм	Квадрат, мм	Колір	Кількість положень фіксації	Матеріал
HB-B	57-62	7x7	Коричневий RAL8017	4	Алюміній

Ручки дверні балконні

Артикул	Колір	Матеріал
BK.01W	Білий RAL9016	Метал
BK.01BR	Коричневий RAL8017	Метал



Артикул	Колір	Матеріал
BK.03W	Білий RAL9016	Метал
BK.03BR	Коричневий RAL8017	Метал



Ручка балконна "Antey", двостороння



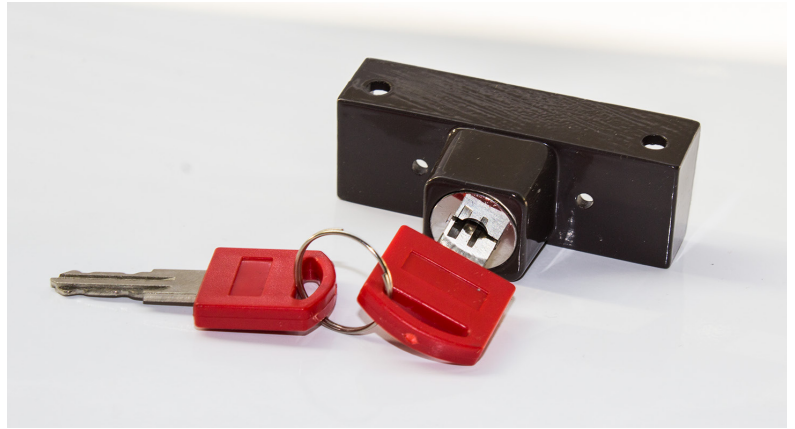
Артикул	Штифт, мм	Квадрат, мм	Колір	Кількість положень фіксацій	Матеріал
K8022-00-N01	35	7x7	Білий RAL9016	4	Алюміній

Ручки балконні Griff двосторонні



Артикул	Штифт, мм	Квадрат, мм	Колір	Кількість положень фіксацій	Матеріал
A1118GRIFF	57-62	7x7	Білий RAL9016	4	Алюміній
A1118GRIFFBR	57-62	7x7	Коричневий RAL8019	4	Алюміній

Дитячий замок



Артикул	Найменування	Колір
K7003-00-N03	Дитячий замок	Білий
K7003-00-N02	Дитячий замок	Коричневий

AXOR™


Додаткове
приладдя

Олівці ламінаційні

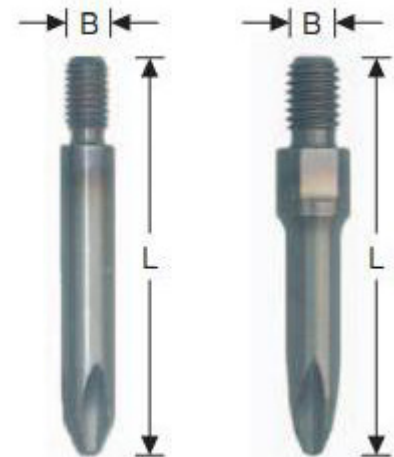
Артикул	Найменування
243404	Олівець ламін. Kanten fix PLUS 2178007, горіх
243407	Олівець ламін. Kanten fix PLUS 2178001, зол.дуб
243415	Олівець ламін. Kanten fix PLUS 2065021, махагон
264561	Маркер з нак. з фетру Kanten fix PLUS 115493, беж.



Кріпильний матеріал

Артикул	Найменування
УНВ МУВ М3,9Х16	 Віконні саморізи, калібровані (під автоматику), білий цинк, потай, роззенковка, фасований

Артикул	Найменування	B	L
PH2/M5	Змінна насадка для шуруповерта Phillips	M5	45



Віконна хімія



Артикул	Найменування
8435	Клей BlauGelb CA 5 20гр.



Артикул	Найменування
235691	Клей ПВХ BlauGelb 200гр., білий



Артикул	Найменування
8430	Розчинник для ПВХ BlauGelb S10
8438	Розчинник для ПВХ BlauGelb S20

Провітрювачі AERECO



ставкой і зовнішнім козирком, забезпечує звукоізоляцію до 42 дБ. Спеціальний перемикач дозволяє при необхідності вручну закривати або відкривати заслінку припливного пристрою, що функціонально доповнює систему гігрорегулювання, якою оснащено ЕНА.

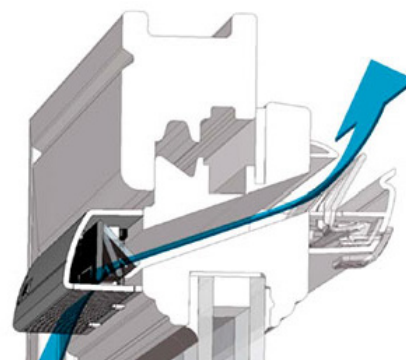
Артикул	Найменування	Колір
EAR283RU	Припливний пристрій, гігрорегулювання	RAL 7045

Новий стильний дизайн, втілений в тонкому корпусі, забезпечує ідеальну установку на більшість вікон і рольставен. Використання високоефективних звукопоглинальних матеріалів, разом зі спеціальною про-

Артикул	Найменування	Колір
AEA157RU	Козирок АС з контролем потоку повітря для EMM, EHA і EHA2	RAL 8017

Козирки АС захищають вікно від проникнення води всередину приміщення, а також підтримують потік повітря на оптимальному рівні, щоб уникнути надмірної вентиляції.

Запатентований внутрішній устрій (заслінка) обмежує потік повітря при збільшенні перепаду тиску. Це дозволяє використовувати козирки АС для висотних будівель, або для приміщень, схильних до сильного вітрового навантаження. Козирок може бути встановлений як з гігрорегульованим припливним пристроєм, так і пристроєм з фіксованим прохідним перетином. Наявна в козирку решітка захищає від проникнення комах.



Артикул	Найменування	Колір
AEA301RU	Акустична проставка Е-ЕНА ² для EAR	RAL 9003
AEA303RU		RAL 7045

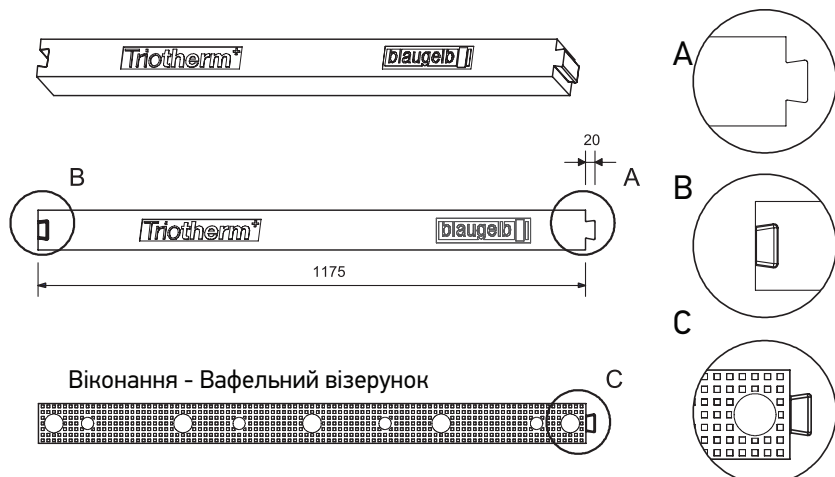
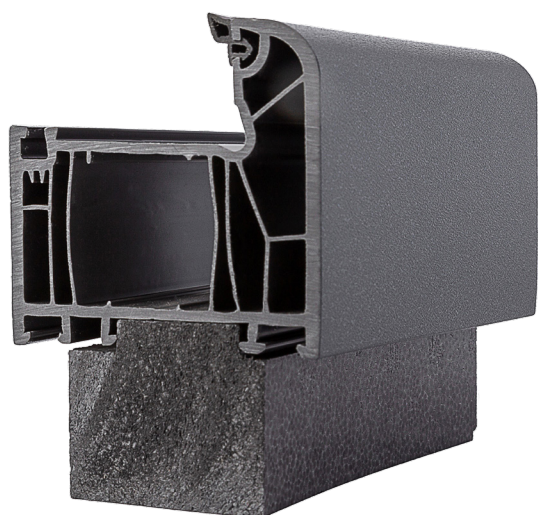
При установці в комплекті з акустичною проставкою Е-ЕНА² і зовнішнім акустичним козирком А-ЕНА, припливні пристрої ЕНА² забезпечують відмінну звукоізоляцію (до 42 дБ при максимальному відкритті), що робить його одним з кращих пристроїв (з площею відкриття 3925 мм²), доступних на ринку.



AXOR™

Монтажні
матеріали

Підвіконний ізоляційний профіль Triotherm+ з пінополістиролу EPS



Виконання - Вафельний візерунок

Артикул	Найменування	Розмір, мм
A9001-00-N03	Підставочний профіль Blaugelb WDS	30×45×1175
A9001-01-N03	Підставочний профіль Blaugelb EPS	30×64×1175
A9001-02-N03		50×64×1175
A9001-03-N03		100×64×1175

Технічні характеристики

Виконаний з пінополістиролу високої щільності (EPS) та спеціально розроблений для прихованої установки під вікном. Використовується замість звичайних пластикових профілів. Забезпечує надійну тепло- і гідроізоляцію і перешкоджає утворенню містків холоду. Стійкий до деформації, міцний, довговічний, монтується легко і швидко.

- Спінений полістирол високої щільності (EPS)
- Несуча здатність (навантаження): > 200 кг / пог.м
- Межа міцності при стисненні: 0,217 N / мм²
- Довговічність: стійкий до цвілі, не схильний до гниття
- З'єднання «ластівчин хвіст» - повна відсутність відходів
- Сумісний з більшістю широко поширених будівельних поверхонь
- Клас будівельних матеріалів B1 (самозатухаючий)
- Колір: сірий

Інноваційний з'єднання «ластівчин хвіст» забезпечує герметичне замикання і можливість формування відрізків будь-якої довжини, при повній відсутності відходів.

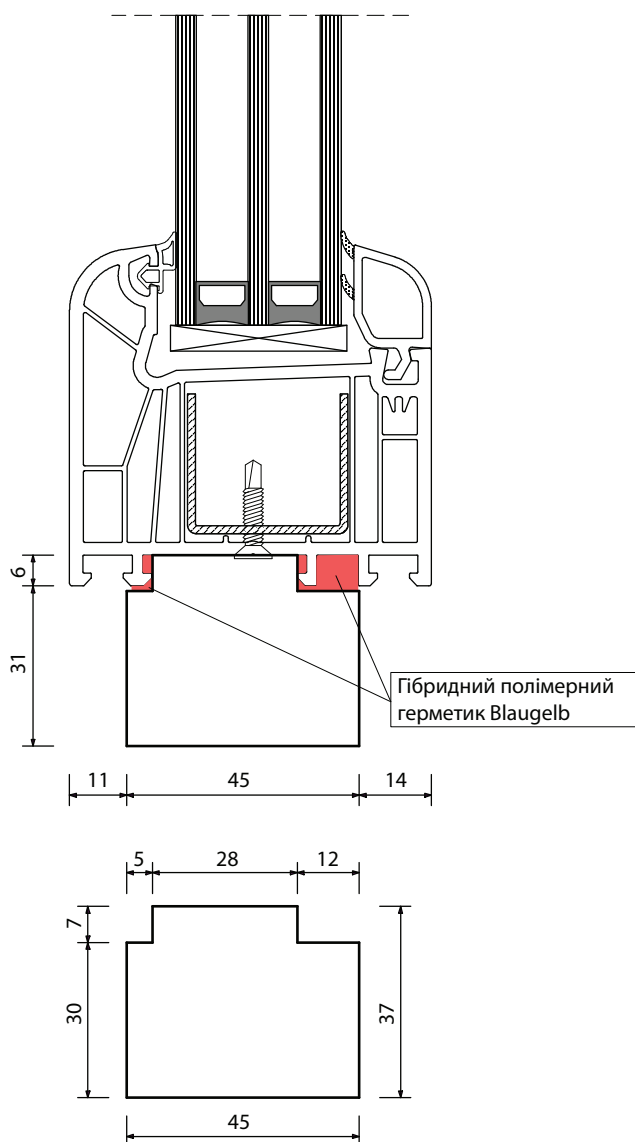
Підвіконний ізоляційний профіль Triotherm+ з пінополістиролу EPS

Профілезалежна конфігурація до віконних систем: Aluplast, KBE, Rehau, Veka, WDS і т.д.

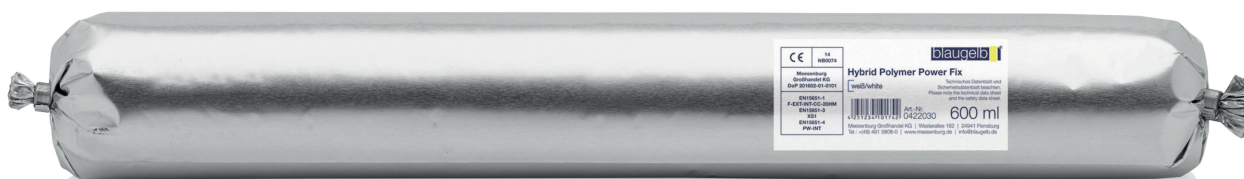
Монтується до рами шляхом пригвинчування та додаткової герметизації за допомогою гібридного полімеру.

Ключові переваги:

- Підвищення теплоізоляції віконної конструкції
- Профілезалежність до рамної частини, примикання не лише ребрами жорсткості



Гібридний полімер blaugelb Power Fix білий



Артикул	Найменування	Об'єм, мл	Кількість в упаковці, шт	Вага, кг
A9002-02-N01	Гібридний полімер Power Fix Blaugelb, 600 мл, білий	600	20	0,85

Гібридний полімер blaugelb Power Fix - однокомпонентна постійно еластична герметизуюча паста, призначена для герметизації деформаційних і монтажних швів.

Розроблена на базі гібридного полімеру, рецептура відрізняється особливо високою початковою адгезією, а також швидким отвердінням. **Гібридний полімер blaugelb Power Fix** вологостійкий, стійкий до атмосферних впливів і UV-випромінювання, а також впливу багатьох хімікатів. Завдяки своїй чудовій початковій адгезії він в більшості випадків може застосовуватися без праймера на майже всіх, навіть вологих загальнозживаних будівельних поверхнях.

Переваги:

- чудова початкова адгезія на різних поверхнях
- швидке затвердіння
- високоефективна герметизація
- стійкість до атмосферних впливів і UV-випромінювання, стійкість кольору
- системний компонент випробуваної системи виносного монтажу blaugelb Triotherm +
- виняткова остаточна адгезія (320 кг / 10 см²)
- універсальне застосування для герметизації і фіксації
- висока простота переробки
- волого- і термостійкість
- постійна еластичність, поглинає нерівності і деформації
- не містить силіконів, ізоціанатів, розчинників, галогенів і кислот
- стійкість до корозії
- практично без запаху
- чудова придатність до використання в критичних часових рамках завдяки швидкій переробці
- затвердіння в умовах атмосферної вологості зовні всередину
- дуже хороша придатність до фарбування по DIN 52452-A1 *, можливе нанесення другого шару до повного висихання першого
- застосовність на всіх загальнозживаних поверхнях *
- клас будівельних матеріалів B2 (DIN 4102)
- низький вміст отруйних речовин, випробувано відповідно до EMICODE EC1 Plus

* Необхідне проведення відповідних попередніх тестів.

Силікон алкоксильний blaugelb



В якості важливої складової частини системи герметизації **алкоксильний силікон blaugelb** є особливо придатним для зовнішнього рівня герметизації стиків.

Силікон алкоксильний blaugelb - це однокомпонентний герметик на алкоксильній основі нейтрального затвердіння. Розроблений для зовнішнього застосування, він не знебарвлюється, стійкий до атмосферних впливів і UV-випромінювання. Завдяки чудовій початковій адгезії може використовуватися без застосування праймера на майже всіх загальноживаних будівельних матеріалах. Утворення плівки настає з невеликою затримкою для комфортної переробки.

Артикул	Найменування	Об'єм, мл	Кількість в упаковці, шт	Вага, кг
A9002-00-N00	Однокомпонентний герметик Silikon Alkoxy blaugelb, 600 мл, прозорий	600	12	0,65

Переваги:

- чудова можливість застосування для герметизації монтажних, конструкційних і деформаційних швів
- зручність переробки завдяки затримці в утворенні плівки
- дуже хороша адгезія на майже всіх будівельних матеріалах *
- волого- і термостійкість
- стійкість кольору, стійкість до атмосферних впливів і UV-випромінювання після затвердіння
- постійна еластичність, поглинання нерівностей і коливань
- корозійна стійкість
- практично без запаху
- дуже гарне фарбування після затвердіння по DIN 52452-A1
- клас будівельних матеріалів E (DIN EN 13501-1)
- дуже низький вміст отруйних речовин

*Необхідне проведення відповідних попередніх тестів.

Розміри швів:

Ширина шва мінімальна	при склеюванні	2 мм
	при герметизації	5 мм
Ширина шва максимальна	при склеюванні	10 мм
	при герметизації	30 мм
Глибина шва мінімальна	при склеюванні	2 мм
	при герметизації	5 мм

Нормативи:

При ширині шва > 6 мм: глибина шва = 1/2 ширини шва.

При ширині шва < 6 мм: глибина шва = ширина шва.

Гбридний клей для підставочних профілів і монтажних стрічок



Призначений для приклеювання профілів і стрічок **blaugelb** для внутрішньої і зовнішньої герметизації.

Артикул	Найменування	Об'єм, мл	Кількість в упаковці, шт	Вага, кг
A9002-01-N03	Гбридний клей універсальний Blaugelb, 600 мл, сірий	600	12	0,75

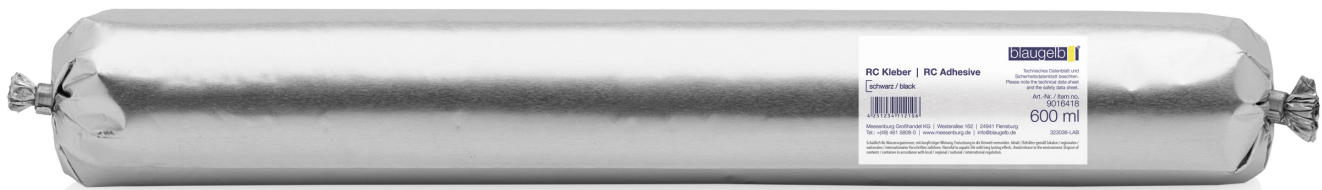
Гбридний клей blaugelb, сірий, є однокомпонентною постійно еластичною кліючою речовиною на основі гбридного полімеру і призначений для приклеювання підставочного профілю, монтажних стрічок до конструкційної основи. Розроблений для застосування у внутрішній і зовнішній герметизації, гбридний клей blaugelb сірий є водонепроникним, стійким до атмосферних впливів і UV-випромінювання. Завдяки своїй високій початковій адгезії він в більшості випадків може бути використаний на майже всіх, в тому числі вологих, загальнозживаних будівельних поверхнях без додаткового застосування праймера. Рецептатура була пом'якшена для полегшення переробки.

Переваги:

- чудово застосовується для склеювання
- дуже добре піддається переробці завдяки м'якості
- волого- і термостійкість
- стійкість до вологи і атмосферних впливів після затвердіння
- застосовується при температурі починаючи від 0°C (навколишнє середовище і поверхня, в умовах відсутності льоду на поверхні)
- постійно еластичний, поглинає нерівності і коливання матеріалів
- не містить сполук силоксан, ізоціанатів і розчинників
- не піддається корозії
- майже без запаху
- дуже гарне нанесення штукатурки після затвердіння
- призначений для всіх загальнозживаних будівельних поверхонь *
- клас будівельних матеріалів B2 (DIN 4102)
- низький вміст отруйних речовин, випробування відповідно до EMICODE EC1 Plus.

*Необхідне проведення відповідних попередніх тестів.

Клей blaugelb RC



Клей blaugelb RC для ефективного захисту вікон від зламу

Артикул	Найменування	Об'єм, мл	Кількість в упаковці, шт	Вага, кг
A9002-03-N07	RC- клей Blaugelb, 600 мл, чорний	600	20	0,85

Клей blaugelb RC 600 чорного кольору являє собою однокомпонентний, довго зберігаючий еластичність клеючий та ізолюючий матеріал для фіксації склопакетів у вікнах **RC2** і **RC3**.

Спеціальний склад забезпечує особливо високу адгезію і швидке затвердіння. **Клей blaugelb RC**, довгий час зберігає стійкість до дії вологи, погодних впливів і ультрафіолетового випромінювання, а також стійкість до дії багатьох хімічних речовин. Пройшов випробування на сумісність з ущільнювальними матеріалами рамок склопакетів, використовуваними найбільш відомими виробниками.

Оскільки клей **blaugelb RC** відрізняється не тільки відмінною адгезією, а й дуже хорошою ізолюючою здатністю, він може виконувати різні функції і застосовуватися як для склеювання, так і для ізоляції.

Область застосування: фіксація склопакетів з метою забезпечення зламостійкості відповідно до вимог DIN EN 1627, безпосереднє приклеювання скла у вікнах і дверях з ПВХ, дерева та алюмінію, для фіксації та ізоляції при створенні металоконструкцій і в будівництві, для фіксації та ізоляції дверних рам, підвіконь, плит, панелей, планок, дерев'яних конструкцій і конструкцій з інших матеріалів. Клей демонструє дуже хорошу сумісність з лакофарбовими матеріалами відповідно до стандарту DIN 52452-A1 *, можливе фарбування «мокрим по мокрому» Сумісність з матеріалами рамки склопакета необхідно перевіряти при кожному використанні.

Основи: метали (сталь, алюміній, латунь, цинк тощо), пластмаси (полікарбонат, ПВХ, АБС, поліамід, ПММА і склопластик), пробка, бетон, камінь, емаль, скло, дерево, ламінат високого тиску.

Не сумісний з поліетиленом, поліпропіленом, політетрафторетіленом, натуральним каменем і силіконом.

Переваги:

- проведені випробування згідно з вимогами до клейових з'єднань у вікнах зі склопакетами згідно RC2 і RC3
- перевірена сумісність з матеріалами рамки склопакетів
- волого-і температуростійкість
- стійкість до погодних впливів і ультрафіолету, відсутність вицвітання
- еластичність, що зберігається довгий час, вирівнювання нерівностей і компенсація руху матеріалу
- не містить силіконів, ізоціанатів, розчинників, галогенів і кислот
- не викликає корозії, майже не має запаху
- універсальне застосування для склеювання і герметизації
- клас будматеріалів B2 (DIN 4102)
- проведені випробування згідно ISO 11600-F + G-25LM
- випробування згідно EMICODE EC1 Plus показало дуже низький вміст шкідливих речовин.



AXOR INDUSTRY
пр. Праці, 32
Дніпро, 49041, Україна.
www.axorindustry.com

